

СПЕЦИАЛЬНЫЕ СЕРИИ «БИВАЛ» / СТАНДАРТНЫЙ ПРОХОД

КШТ Серия 21/22, с функцией удлинения штока и редуктором, DN 200–600, PN 2,5 МПа

Применение

Для использования в системах теплоснабжения (преимущественно для бесканальной прокладки трубопроводов в ППУ изоляции) и в промышленности. Разъемная конструкция позволяет изменить высоту штока крана, не прибегая к его замене или демонтажу из системы.

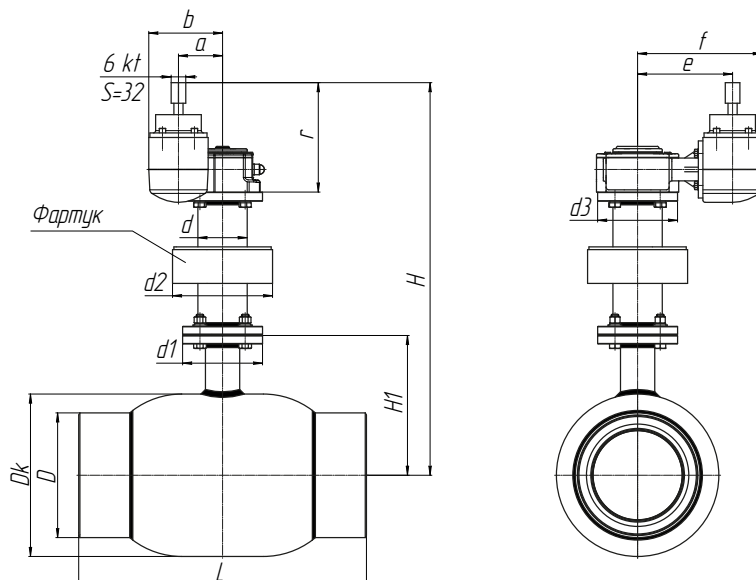
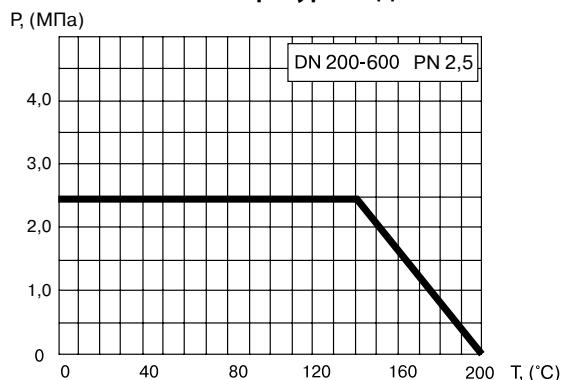
Установка

Кран устанавливается на трубопроводе в любом положении в местах, доступных для эксплуатации. Не требует технического обслуживания.

Спецификация материалов

Корпус крана	Углеродистая сталь
Шар	Нержавеющая сталь
Седло шара и сальник	Фторопласт с добавлением 20% углерода
Уплотнительные кольца	EPDM, Viton

Зависимость «Температура — Давление»



Основные технические характеристики

DN, (мм)	Маркировка	Редуктор	Размеры, (мм)													
			Dk	D	L	H1	d	d1	d2	d3	r	a	b	e	f	H (мин)
200	КШТ.22.200.25 C/C H штока Z мм	Q 1500-AG	273	219	390	239	89	150	127	150	223	84	147	196	261	720
250	КШТ.22.250.25 C/C H штока Z мм	Q 2000-AG	377	273	630	302	108	175	219	175	239,5	96,5	160	208	273	860
300	КШТ.22.300.25 C/C H штока Z мм	Q 6500-AG	457	325	724	351,5	108	210	219	210	212,5	137,5	222	235	290	960
350	КШТ.22.350.25 C/C H штока Z мм	Q 6500-AG	530	377	824	426	108	210	219	210	212,5	137,5	222	235	290	1037
400	КШТ.21.400.25 C/C H штока Z мм	Q 6500-AG	558,8	426	760	417	108	210	219	210	212,5	137,5	222	235	290	1027
500	КШТ.21.500.25 C/C H штока Z мм	Q 12000-AG	660	530	910	469,5	159	300	273	300	221,5	180	267	266	322	1122
600	КШТ.21.600.25 C/C H штока Z мм	Q 24000-AG	812,8	630	1065	580	219	350	273	350	243	252,5	335	452	505	1250

Примечание. По запросу краны могут поставляться с T-образной рукояткой (производство «Торговый Дом АДЛ»).

Возможна высота штока до 5000 мм (по запросу).

Возможна поставка с наличием фартука и без.

По согласованию с заказчиком возможна поставка кранов серии КШТ.21/22 в ППУ-ПЭ изоляции.