

СПЕЦИАЛЬНЫЕ СЕРИИ «БИВАЛ» / СТАНДАРТНЫЙ ПРОХОД

КШТ Серия 02, для спуска воздуха из инженерных систем замкнутого контура, DN 15–50, PN 4,0 МПа

Резьба / Сварка

Применение

Для спуска воздуха из инженерных систем замкнутого контура (теплоснабжение, охлаждение). Пробка в форме «гриба» защищает от попадания пара и горячей воды на лицо и руки. Применяется преимущественно в трубопроводах теплоснабжения бесканальной прокладки в ППУ изоляции.

Установка

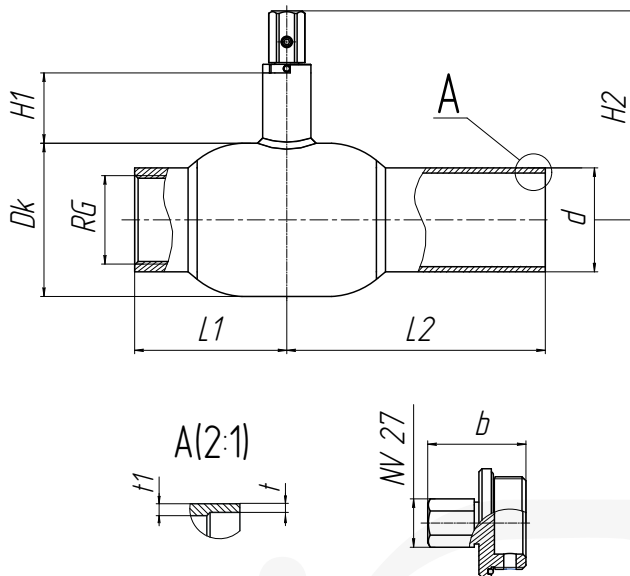
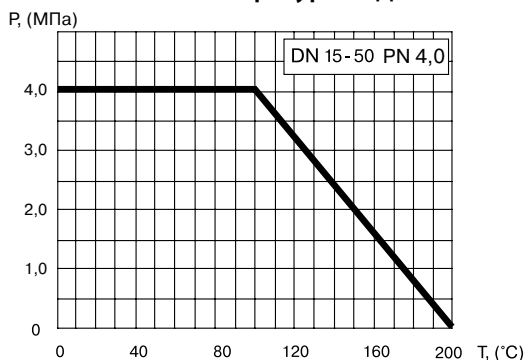
Кран устанавливается на трубопроводе в любом положении в местах, доступных для эксплуатации. Не требует технического обслуживания.

Спецификация материалов

Корпус крана	Углеродистая сталь
Шар	Нержавеющая сталь
Седло шара и сальник	Фторопласт с добавлением 20% углерода
Уплотнительные кольца	EPDM, Viton



Зависимость «Температура — Давление»



Основные технические характеристики

Артикул	DN, (мм)	Маркировка	Проходной DN, (мм)	RG	Размеры, (мм)										Масса (кг)
					Dk	d	t	t1	L1	H1	H2	L2	b		
CM02A364051	15	КШТ 02.15.40 P/C	15	1/2"	38	22	2,5	4	33	50	104	105	40	0,76	
CM02A364047	20	КШТ 02.20.40 P/C	20	3/4"	42	27	3	3	38	47	103	115	42,5	0,87	
CM02A230152	25	КШТ 02.025.40 P/C	20	1"	51	32	3	3	45	47	130	115	41	1,1	
CM02A230151	32	КШТ 02.032.40 P/C	25	1 1/4"	57	38	3	3	54	48	134	130	41	1,5	
CM02A230154	40	КШТ 02.040.40 P/C	32	1 1/2"	76	45	3	3	60	41	144	130	41	2,2	
CM02A230155	50	КШТ 02.050.40 P/C	40	2"	89	57	4	4	73	41	150	150	44	3,2	