

# «БИВАЛ» / СТАНДАРТНЫЙ ПРОХОД

для теплоснабжения, охлаждения и промышленности

## КШТ Серия 11, DN 400-600, PN 2,5 МПа, Сварка / Сварка

### Применение

Для использования в системах теплоснабжения, охлаждения и промышленности с температурой рабочей среды от -40 до 200°C.

### Установка

Кран устанавливается на трубопроводе в любом положении в местах, доступных для эксплуатации. Не требует технического обслуживания.

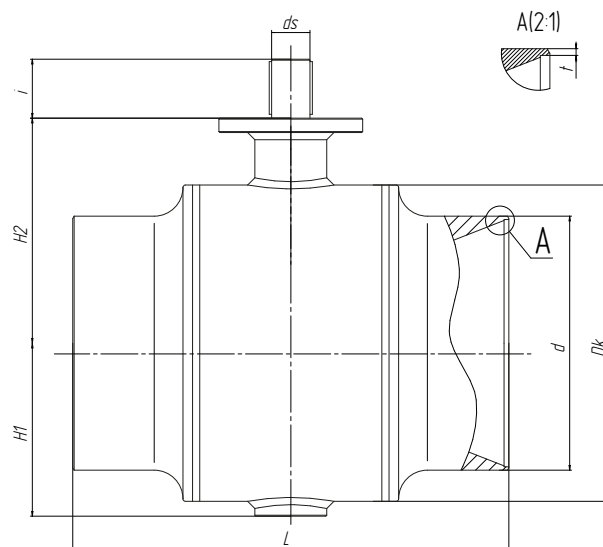
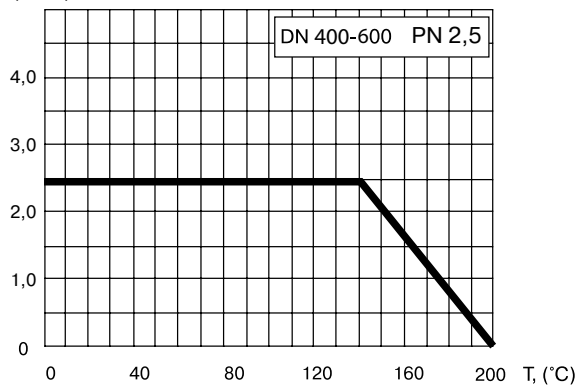
### Спецификация материалов

Корпус крана	Углеродистая сталь
Шар	Нержавеющая сталь
Седло шара и сальник	Фторопласт с добавлением 20% углерода
Уплотнительные кольца	EPDM, Viton

**Примечание.** По запросу краны могут быть оснащены механическим редуктором, электро- или пневмоприводом.

### Зависимость «Температура — Давление»

P, (МПа)



### Основные технические характеристики

Артикул	DN, (мм)	Маркировка	Проходной DN, (мм)	Размеры, (мм)									ISO	Масса, (кг)
				Dk	d	t	L	H1	H2	ds	i			
CM02A118753	400	КШТ 11.400.25 C/C	350	558,8	426	8	760	306,5	417	65	95	F16	368	
CM02A118754	500	КШТ 11.500.25 C/C	400	660	530	10	910	361	469,5	80	123	F25	620	
CM02A231540	600	КШТ 11.600.25 C/C	500	812,8	630	8	1065	441	580	100	130	F30	1080	

**Примечание.** Возможные типы приводов для кранов смотрите на стр. 47–50 в разделе «Управление».